

算 数

多摩大学附属聖ヶ丘中学校

- 1 開始の合図があるまで問題用紙・解答用紙にふれないでください。
- 2 開始の合図があったら、最初に問題用紙（計算用紙含む）7 ページ、解答用紙 1 枚を確認してください。
- 3 解答用紙に受験番号と氏名を記入してから始めてください。
- 4 問題についての質問は受け付けません。印刷のはっきりしないところや用事がある時は声を出さずに手をあげてください。
- 5 定規、コンパス、分度器などを使ってはいけません。
- 6 問題用紙は回収しません。
- 7 筆記用具の貸し借りはしないでください。
- 8 試験時間は 15 分です。終了 5 分前になったら知らせます。
- 9 答案を書き終わっても座席から離れないでください。
- 10 今回は解答用紙を集めません。次の解説授業まで答案は各自で保管してください。

解答上の注意

- 円周率は 3.14 として計算しなさい。
- 比は最も簡単な整数で答えなさい。

1 次の式の□にあてはまる数を答えなさい。

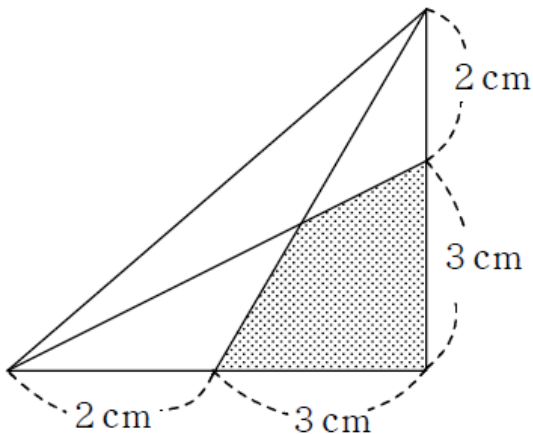
(1) $0.25 \times 7 + 0.125 \times 14 - 0.75 \times 3 = \square$

(2) $\frac{1}{1 \times 2} + \frac{1}{2 \times 3} + \frac{1}{3 \times 4} + \frac{1}{4 \times 5} = \square$

2

次の各問いに答えなさい。

- (1) A君とB君のコインの枚数の比は4 : 7です。B君からA君へ20枚あげたところ、2人のコインの枚数の比は2 : 1になりました。2人は合計で何枚のコインを持っていますか。
- (2) ある仕事を行うのに、A君1人で行うと30分、A君とB君の2人で行うと10分かかります。B君1人で行うと何分かかりますか。
- (3) 下の三角形は直角三角形です。かげの部分の面積は何 cm^2 ですか。



3

TH劇場の入場券売り場前に40人のお客さんが並んで待っています。入場券売り場が販売を開始してから、さらに同じ割合でお客さんがやって来ます。入場券売り場が1つだと販売を始めてから10分間で並んでいる人がいなくなりますが、入場券売り場を2つにすると、4分で並んでいる人がいなくなりますが、お客さんが入場券売り場で使う時間はいつも同じです。次の問いに答えなさい。

(1) 1分間に何人のお客さんがやって来ますか。

(2) 入場券売り場1つでは1分間に何人に入場券を販売することができますか。

(3) 入場券売り場を3つにすると、何分何秒で並んでいる人がいなくなりますか。

4**復習問題 1 (家に帰ったらやってみてね！)**

整数の 1 から 10 までの和 $1+2+3+4+5+6+7+8+9+10$ は、最初の 1 と最後の 10 の和が 11 なので、11 になる組み合わせが 5 組あると考えて、 $11 \times 5 = 55$ と計算できます。次の間に答えなさい。

- (1) 整数の 1 から 84 までの和はいくつになりますか。
- (2) 「整数の 101 から 200 までの和」と「整数 1 から 100 までの和」の差はいくつになりますか。

5**復習問題 2 (家に帰ったらやってみてね！)**

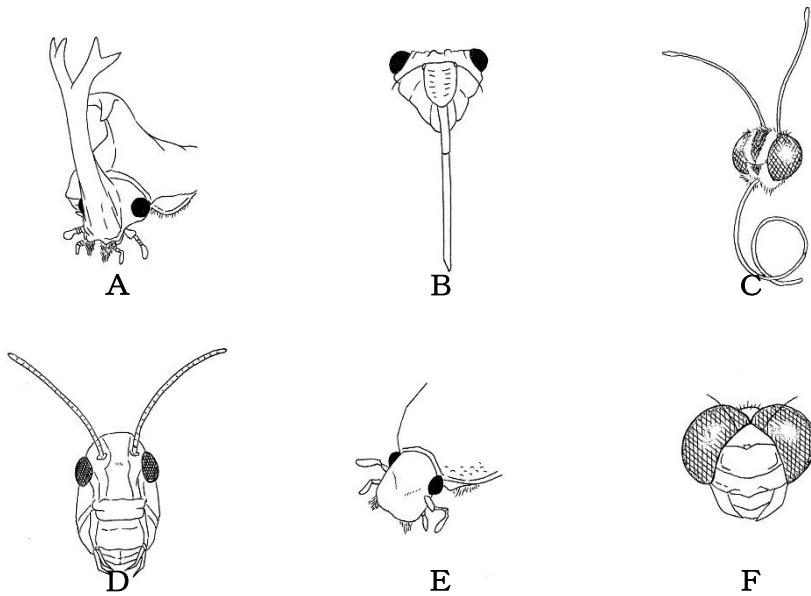
- (1) $\frac{2006}{2023}$ を約分しなさい。
- (2) 2, 0, 2, 3 の 4 つの数字を使って 4 ケタの整数を作るとき、何通りの整数ができますか。

理 科

多摩大学附属聖ヶ丘中学校

- 1 開始の合図があるまで問題用紙・解答用紙にふれないでください。
- 2 開始の合図があったら、最初に問題用紙 2 ページ，解答用紙 1 枚を確認してください。
- 3 解答用紙に受験番号と氏名を記入してから始めてください。
- 4 問題についての質問は受け付けません。印刷のはっきりしないところや用事がある時は声を出さずに手をあげてください。
- 5 文字は正確に、いねいに書いてください。
- 6 問題用紙は回収しません。
- 7 筆記用具の貸し借りはしないでください。
- 8 試験時間は理科・社会あわせて 20 分です。終了 5 分前になったら知らせます。どちらから先に解答してもかまいません。
- 9 答案を書き終わっても座席から離れないでください。
- 10 今回は解答用紙を集めません。次の解説授業まで答案は各自で保管してください。

1 ヒジリさんは学校の周りでのいろいろなこん虫を採集し、スケッチをかきました。その後、ヒジリさんはそれぞれのこん虫について、特ちょうを図かんで調べました。次のA～Fは、ヒジリさんがかいた、こん虫の頭の部分のスケッチです。これについて、あとの問いに答えなさい。



(1) こん虫Bの名前を、次のア～エの中から一つ選び、記号で答えなさい。

ア カブトムシ イ アゲハチョウ ウ アブラゼミ エ カナブン

(2) こん虫Eの口は、エサを食べやすいようなしくみを持っています。最もふさわしいものを、次のア～エの中から一つ選び、記号で答えなさい。

ア 花のみつを吸いやすいように、口がのびるしくみになっている。

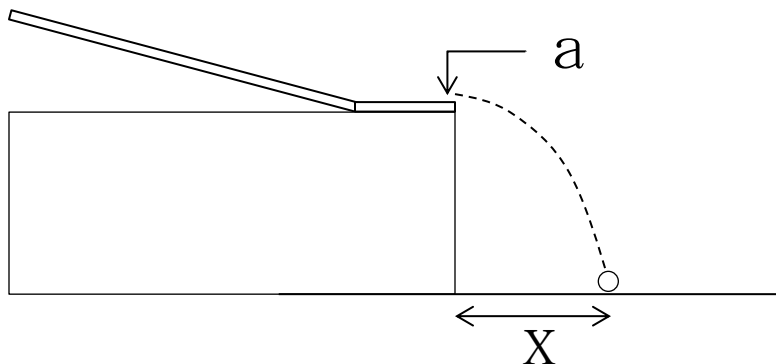
イ 他のこん虫を食べやすいように、かたいつくりになっている。

ウ 樹液をなめやすいように、はけのような形になっている。

エ 樹液を吸いやすいように、幹にさしやす形になっている。

(3) 図かんには、こん虫Aとこん虫C、こん虫Eは完全変態をすると書かれていました。完全変態をするこん虫と完全変態をしないこん虫の成長の仕方について、ちがいを1～2行で説明しなさい。

2 ヒジリさんは、下の図のような斜面とビー玉を使って、実験をしました。これについて、それぞれあとの問いに答えなさい。



【実験】 図の a の位置の速度測定器にビー玉をいろいろな速さで通過させ、ビー玉が飛んだ距離 X を測ったところ、表 1 のようになりました。

表 1

速さ [cm/秒]	14	20	25	28
距離 X [cm]	19	27	34	38

- (1) 横軸に速さ、縦軸に距離 X をとって表 1 の測定結果をグラフで表しなさい。
- (2) このグラフからわかることを 1 行程度で答えなさい。
- (3) 速さが 10 cm/秒のときの距離 X を予想して答えなさい。

社 会

多摩大学附属聖ヶ丘中学校

- 1 開始の合図があるまで問題用紙・解答用紙にふれないでください。
- 2 開始の合図があったら、最初に問題用紙 5 ページ、解答用紙 1 枚を確認してください。
- 3 解答用紙に受験番号と氏名を記入してから始めてください。
- 4 問題についての質問は受け付けません。印刷のはっきりしないところや用事がある時は声を出さずに手をあげてください。
- 5 文字は正確に、いねいに書いてください。
- 6 問題用紙は回収しません。
- 7 筆記用具の貸し借りはしないでください。
- 8 試験時間は理科・社会あわせて 20 分です。終了 5 分前になったら知らせます。どちらから先に解答してもかまいません。
- 9 答案を書き終わっても座席から離れないでください。
- 10 今回は解答用紙を集めません。次の解説授業まで答案は各自で保管してください。

1

次の文章を読み、あと問いに答えなさい。

室町八代将軍足利義政の時代は、義政が政治よりも文化に力を入れたこともあり、（あ）文化と呼ばれる文化が栄えました。この文化の特徴は「わび」と言われる簡素さを取り入れていることで、現在の「和風」と言われるさまざまな文化は、この時代から始まったものが多くあります。たとえば、慈照寺（銀閣寺）の東求堂同仁齋に代表される①書院造は、現在の「和室」の原型です。日本独特の水を使わずに水流を表す②枯山水も、この文化で生まれたものです。静かな室内でお茶を飲む「わび茶」が生まれたのもこの時代で、それは次に続く安土（い）時代に③「茶道」として大成しました。

- (1) 文中の（あ）～（い）にあてはまる言葉を漢字で答えなさい。
- (2) 下線部①について、書院造の特徴に関する説明として正しくないものを、次のア～エの中から一つ選び、記号で答えなさい。
- ア 畳を部屋全体に敷き詰めるようになった。
 - イ 池を作り、そこで釣りができる部屋を作った。
 - ウ 明障子を作り、外の光を取り入れるようにした。
 - エ 違い棚を作り、花などを飾るようになった。
- (3) 下線部②について、枯山水を代表する庭に龍安寺の石庭があります。この庭として正しいものを、次のア～エの中から一つ選び、記号で答えなさい。

ア



イ



ウ



エ



(4) 下線部③について、「茶道」を大成した人物は誰だれですか。次のア～エの中から一つ選び、記号で答えなさい。

ア せんのみきゆう
千利休

イ いけのぼうせんけい
池坊専慶

ウ ぜあみ
世阿弥

エ せつしゅう
雪舟

2

次の地形図を見て、あとの問いに答えなさい。



- (1) 浜松^{はま}駅から浜松城公園まで、25000分の1の地形図上では5cmでした。実際の距離^{きょり}は何mですか。計算して答えなさい。
- (2) 浜松駅から見た市役所の方位を8方位で答えなさい。
- (3) 地図に関する説明として、正しいものを、次のア～エの中から一つ選び、記号で答えなさい。
- ア 新浜松駅から遠州病院^の駅に伸びている鉄道はJRである。
 - イ 浜松城公園の中には博物館がある。
 - ウ 遠州病院駅の東側には税務署がある。
 - エ 浜松城公園の隣^{とな}りには、2つの高校がある。

3

次の文章を読み、あと問いに答えなさい。

最近、海外との取引をするときにフェアトレードという言葉を目にする場合があります。トレードとは「貿易」のことで、フェアとはスポーツの「フェアプレー」のように「公正な」を意味する英語です。つまり、フェアトレードをそのまま日本語にすると「公正な貿易」という言葉になります。フェアトレードで取引された、開発途上国でとれる原料や作られる製品には、図1の国際フェアトレード認証ラベルがついています。では、この取引の何が「公正な」のでしょうか。図2を参考にして、簡単に説明しなさい。



図1 国際フェアトレード認証ラベル

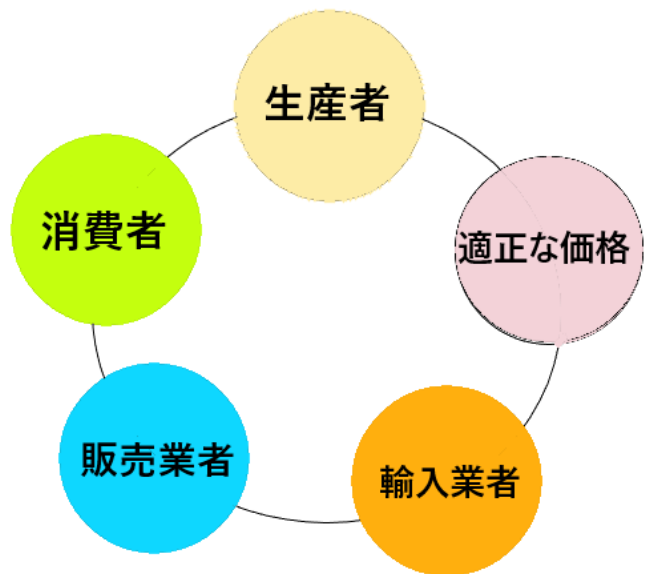


図2