

算 数

- 1 開始の合図があるまで問題用紙・解答用紙にふれないでください。
- 2 開始の合図があったら、最初に問題用紙（計算用紙含む）10 ページ，解答用紙2枚を確認してください。
- 3 解答用紙に受験番号と氏名を記入してから始めてください。
- 4 問題についての質問は受け付けません。印刷のはっきりしないところや用事があるときは声を出さずに手をあげてください。
- 5 問題用紙は回収しません。
- 6 定規，コンパス，分度器などを用いてはいけません。
- 7 筆記用具の貸し借りはしないでください。
- 8 試験時間は50分です。終了5分前になったら知らせます。
- 9 答案を書き終わっても座席からはなれないでください。

解答上の注意

- 円周率は3.14として計算しなさい。
- 比は最も簡単な整数で答えなさい。

1 次の式の \square にあてはまる数を答えなさい。

(1) $1 \div (2 \times 3) \times (4 \times 5) \div 6 = \square$

(2) $6.5 \div 2\frac{3}{5} - 1\frac{1}{2} \times 1\frac{1}{3} = \square$

(3) $2023 \times 2.2 - 2023 \div 5 = \square$

(4) $1 - \frac{1}{2} - \frac{1}{4} - \frac{1}{8} - \frac{1}{\square} = \frac{1}{\square}$ (2つの \square には同じ数があてはまります)

〈計算用紙〉

2

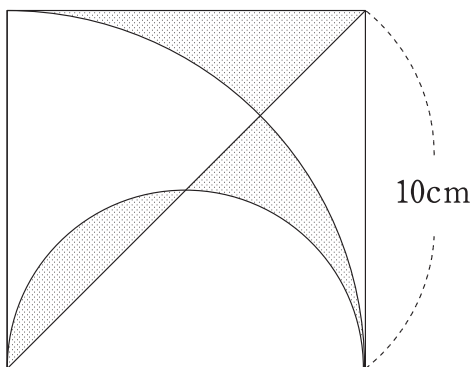
次の各問いに答えなさい。

- (1) 5で割ると2余り，7で割ると4余る数で，100に一番近い数はいくつですか。
- (2) ある仕事を3人で行うと16日かかります。最初の6日は2人で行いました。残りを3人で行うと，あと何日かかりますか。
- (3) A君とB君が持っているメダルの枚数の比は7：2でしたが，A君がB君に5枚をあげたのでA君とB君のメダルの枚数の比が2：1になりました。はじめA君が持っていたメダルの枚数は何枚ですか。

(4) ある学校の生徒数は、男子が全体の60%より40人多く、女子は全体の半分より80人少ないです。この学校の生徒数は全部で何人ですか。

(5) A君は家から駅の駐輪場へ自転車を取りに行きました。行きは分速60mで歩き、帰りは分速300mで自転車に乗って帰ってきたところ、往復で42分かかりました。家から駅の駐輪場までの距離は何mですか。

(6) 下の図は、正方形の中に対角線と2つのおうぎ形をかいたものです。かげの部分の面積は何 cm^2 ですか。



3 1, 2, 3, …, 15 の 15 個の整数について, 次の問いに答えなさい。

(1) 15 個の整数をすべてたすといくつになりますか。

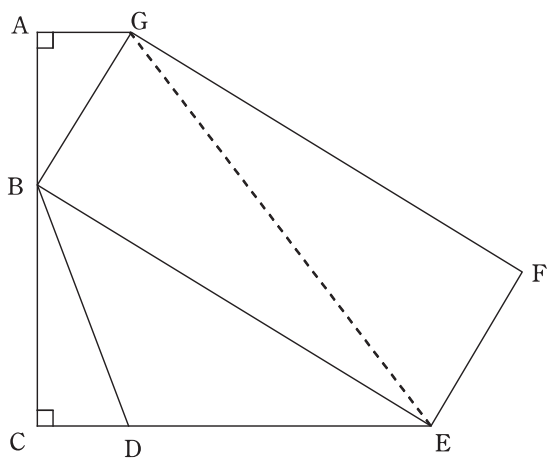
(2) すべての奇数の和からすべての偶数の和を引くといくつになりますか。

(3) 15 個の整数をすべてかけ算してできる数は, 最後に何個 0 が並びますか。

(例 1020000 → 4 個)

〈計算用紙〉

- 4 下の図は三角形ABGと三角形CEBの2つの直角三角形と、長方形BEFGをあわせた図形です。角ABGと角CBDの大きさは等しく、 $AB = 2\text{cm}$, $BC = 3\text{cm}$, $AG = 1\text{cm}$ です。また、3点A,B,Cは一直線上にあります。あとの問いに答えなさい。

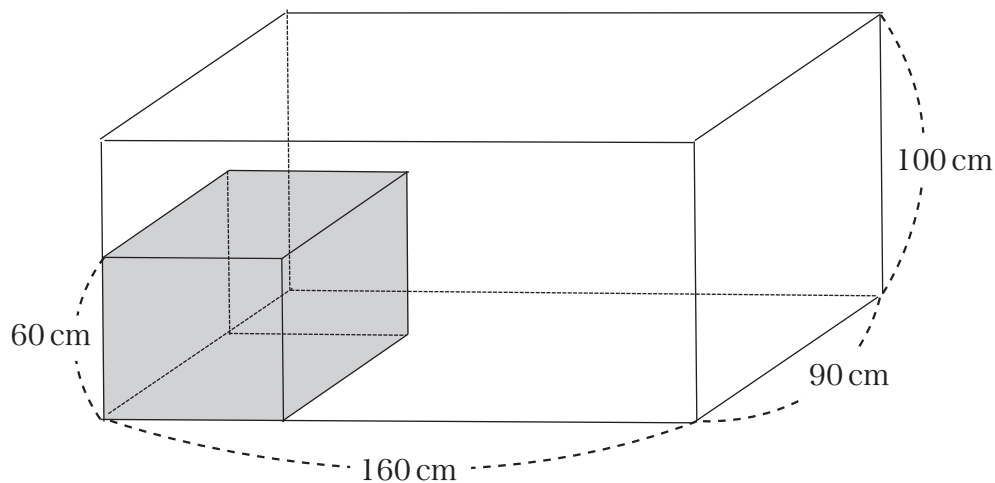


- (1) CDの長さは何cmですか。
- (2) 三角形BDEの面積は何 cm^2 ですか。
- (3) 長方形BEFGの面積は何 cm^2 ですか。

〈計算用紙〉

- 5 下の図のような、たて90cm、横160cm、深さ100cmの水そうがあります。この水そうの底に一辺60cmの立方体のブロックが置いてあります。この水そうに毎分同じ量の水を入れます。ブロックの上の面まで水がたまるのに36分かかりました。あとの問いに答えなさい。

この問題は途中式も解答用紙に記入すること。図を用いて説明してもかまいません。



- (1) この水そうには、1分間に何Lの水を入れていきますか。
- (2) この水そうが満水になるのは、水を入れ始めてから何時間何分後ですか。
- (3) 途中から水を入れる量を3倍にしたところ、満水になるまでにかかる時間が20分短くなりました。水を入れる量を3倍にしたのは、水を入れ始めてから何分後ですか。

〈計算用紙〉

2023年度 算数 解答用紙 **第1回** (2月1日午前)

受験番号				氏名		得点	
						*	

*印のところは、何も記入しないでください。

1

(1)		(2)	
(3)		(4)	

小計	
*	

2

(1)		(2)		日	(3)		枚
(4)		人	(5)		m	(6)	cm ²

小計	
*	

3

(1)		(2)	
(3)			個

小計	
*	

4

(1)		cm	(2)		cm ²
(3)					cm ²

小計	
*	

2023年度 算数 解答用紙 **第1回** (2月1日午前)

受 験 番 号				氏 名	

5

(1)	(答) L
	(答) 時間 分後
	(答) 分後

小 計
*