

多摩大学附属聖ヶ丘中学校

2017 年度入試問題

算 数



第4回（2月3日午前実施）

算 数

多摩大学附属聖ヶ丘中学校

- 1 開始の合図があるまで問題用紙・解答用紙にふれないでください。
- 2 開始の合図があったら、最初に問題用紙（計算用紙含む）10 ページ，解答用紙 1 枚を確認してください。
- 3 解答用紙に受験番号と氏名を記入してから始めてください。
- 4 問題についての質問は受け付けません。印刷のはっきりしないところや用事がある時は声を出さずに手をあげてください。
- 5 問題用紙は回収しません。
- 6 定規，コンパス，分度器などは用いてはいけません。
- 7 筆記用具の貸し借りはしないでください。
- 8 試験時間は 50 分です。終了 5 分前になったら知らせます。
- 9 答案を書き終わっても座席からはなれないでください。

解答上の注意

- 円周率は 3.14 として計算しなさい。
- 比は最も簡単な整数で答えなさい。

1 次の式の□にあてはまる数を答えなさい。

$$(1) \quad 6 \times 29 - 29 \div \frac{1}{3} = \square$$

$$(2) \quad 1.7 - \left(3.2 - 2\frac{3}{5} \right) \div \frac{2}{5} = \square$$

$$(3) \quad (1.75 - \square) \times \frac{5}{3} - \left(\frac{2}{3} - 0.25 \right) = 1\frac{1}{4}$$

〈計算用紙〉

2

次の各問いに答えなさい。

(1) 2017年2月1日は水曜日です。2018年2月1日は何曜日ですか。

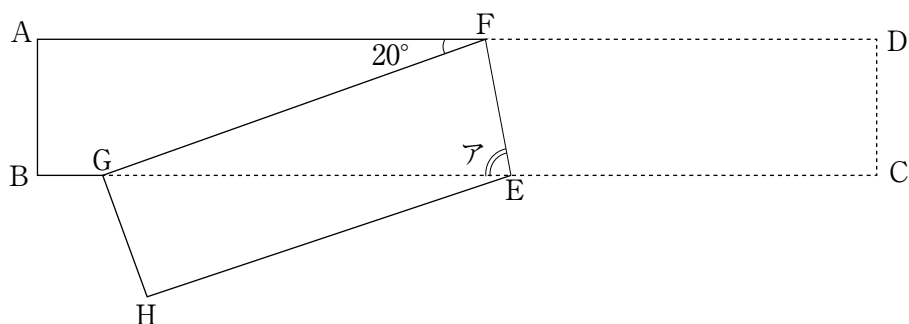
(2) 8%の食塩水を作るには、食塩を24gと水を何g混ぜればよいですか。

(3) リンゴ3個とみかん2個を合わせて買うと代金は410円です。リンゴ2個とみかん4個を合わせて買うと代金は340円になります。リンゴ1個の値段はいくらですか。

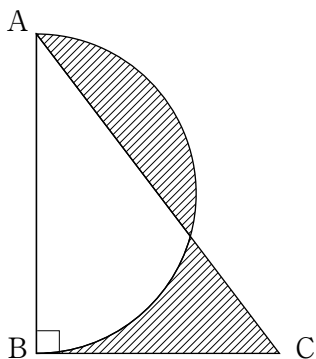
(4) 1冊の本を読んでいます。1日目は全体の $\frac{1}{4}$ を読み、2日目は残りのページの $\frac{2}{3}$ を読んだところ、あと30ページ残っていました。この本は、全部で何ページですか。

- (5) 列車 A は長さが 240 m あり、時速 72 km で走ります。列車 B は長さが 180 m あり、時速 54 km で走ります。この 2 つの列車がすれ違^{ちが}うのにかかる時間は何秒ですか。

- (6) 下の図は、長方形 ABCD を直線 EF を折り目として折り返したものです。角アの大きさは何度ですか。



- (7) 下の図は、AB を直径とする半円と直角三角形 ABC が重なっていて、斜線のついた 2 つの部分の面積が等しくなっています。AB の長さは 20 cm です。BC の長さは何 cm ですか。



3

3つのケーキ工場 A, B, C では, 9時から17時までケーキを作っています。
A工場は, 1日(8時間)で384個作り, B工場は1分間で1個作り, C工場は
1時間で72個作ります。次の問いに答えなさい。

(1) B工場は, 1日(8時間)で何個のケーキを作っていますか。

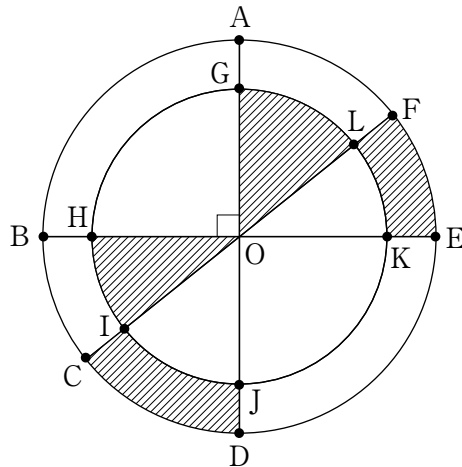
(2) AとCの2つのケーキ工場だけで合計2400個のケーキを作るには, 何日と
何時間かかりますか。

(3) A, B, C 3つのケーキ工場で合計4800個のケーキを作るには, 何日と何時間
何分かかりますか。

〈計算用紙〉

4

下の図のように、中心 O が同じで半径の長さが 3 cm と 4 cm の2つの円があります。 AD と BE は垂直に交わる直径で、 CF はこれらとは別の直径です。あとの問いに答えなさい。



(1) 次の4つの点を結んでできる四角形の名前は何ですか。あとのア～オの中から最もふさわしいものを1つ選び、記号で答えなさい。

- ① A, C, D, F ② A, H, D, K ③ A, I, J, F

ア 正方形	イ 長方形	ウ ひし形	エ 台形	オ 平行四辺形
-------	-------	-------	------	---------

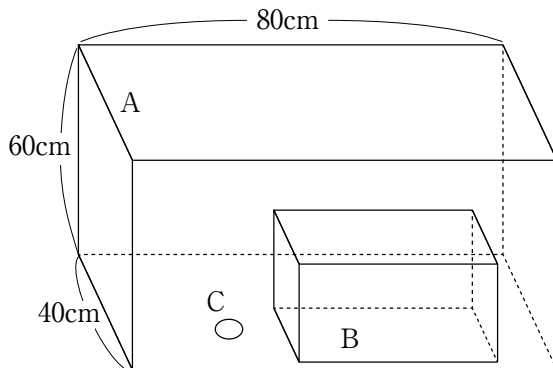
(2) 4つの点を結んでできる四角形の中で、面積が最も大きくなる四角形の面積は何 cm^2 ですか。

(3) 斜線のついた部分の面積の合計は何 cm^2 ですか。

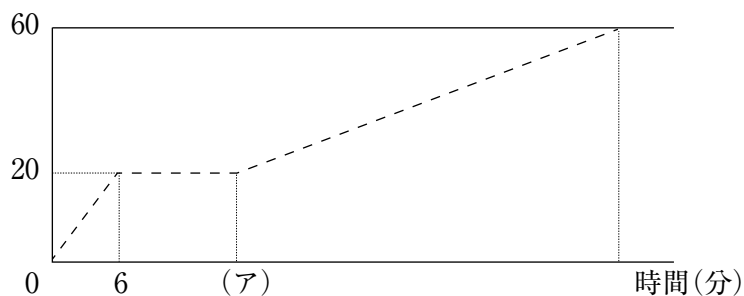
〈計算用紙〉

5

下の図のように水槽 A の中に水槽 B が置いてあります。ここに、毎分 4L の割合で中の水槽 B の上から水を入れます。水槽 A の底面には排水用の穴 C があり、穴 C には栓がされています。下のグラフは、水を入れ始めてからの時間と水槽 B の底から水面までの水の高さの関係を表したものです。あとの問いに答えなさい。



水の高さ (cm)



- (1) 水槽 B の高さは何 cm ですか。
- (2) 水槽 A がいっぱいになるのは、水を入れ始めてから何分後ですか。
- (3) グラフの (ア) の時間は何分ですか。
- (4) 穴 C の栓を最初から取って水を入れると、水槽 A がいっぱいになるのは水を入れ始めてから何時間何分後ですか。ただし、穴 C からは毎分 2L の水が流れ出ます。

〈計算用紙〉

多摩大学附属聖ヶ丘中学校

受 験 番 号	氏 名	得 点
		*

*印のところは、何も記入しないでください。

1	(1)	(2)	(3)		小 計
					*

2	(1)	曜日	(2)	g	(3)	円		小 計
								*
	(4)	ページ	(5)	秒				
	(6)	度	(7)	cm				

3	(1)	個	(2)	日と 時間		小 計	
						*	
	(3)	日と 時間	分				

4	(1)	①	②	③		小 計
						*
	(2)	cm ²	(3)	cm ²		

5	(1)	cm	(2)	分後		小 計
						*
	(3)	分	(4)	時間	分後	

多摩大学附属聖ヶ丘中学校

受験番号				氏名		得点
						* 100

*印のところは、何も記入しないでください。

1

(1)	87	(2)	0.2	(3)	0.75
-----	-----------	-----	------------	-----	-------------

小計
* 15

5点×3

2

(1)	木 曜日	(2)	276 g	(3)	120 円
(4)	120 ページ	(5)	12 秒		
(6)	80 度	(7)	15.7 cm		

小計
* 35

5点×7

3

(1)	480 個	(2)	2 日と 4 時間
(3)	3 日と 2 時間 40 分		

小計
* 17

(1) 5点 (2) 6点 (3) 6点

4

(1)	① イ ② ウ ③ エ
(2)	32 cm ² (3) 12.56 cm ²

小計
* 16

(1) 2点×3 (2) 5点
(3) 5点

5

(1)	20 cm	(2)	48 分後
(3)	16 分	(4)	1 時間 30 分後

小計
* 17

(1) 4点 (2) 4点
(3) 4点 (4) 5点

合格者正解率

算数

第4回 2月3日午前 (%・100点満点)

① 計算			② 基本小問								
1	2	3	1	2	3	4	5	6	7		
83.3	58.3	66.7	75.0	25.0	33.3	58.3	41.7	41.7	0		
③ 仕事			④ 図形				⑤ 水量変化				
1	2	3	1	2	3	4	1	1	2	3	4
100.0	41.7	25.0	100.0	100.0	100.0	41.7	25.0	66.7	8.3	0	10.4

☆合格者平均点 45.9

☆合格者最高点 65