

多摩大学附属聖ヶ丘中学校

2017 年度入試問題

# 算 数



第1回（2月1日午前実施）

**算 数**

多摩大学附属聖ヶ丘中学校

- 1 開始の合図があるまで問題用紙・解答用紙にふれないでください。
- 2 開始の合図があったら、最初に問題用紙（計算用紙含む）10 ページ，解答用紙 1 枚を確認してください。
- 3 解答用紙に受験番号と氏名を記入してから始めてください。
- 4 問題についての質問は受け付けません。印刷のはっきりしないところや用事がある時は声を出さずに手をあげてください。
- 5 問題用紙は回収しません。
- 6 定規，コンパス，分度器などは用いてはいけません。
- 7 筆記用具の貸し借りはしないでください。
- 8 試験時間は 50 分です。終了 5 分前になったら知らせます。
- 9 答案を書き終わっても座席からはなれないでください。

**解答上の注意**

- 円周率は 3.14 として計算しなさい。
- 比は最も簡単な整数で答えなさい。

**1** 次の式の□にあてはまる数を答えなさい。

(1)  $3.14 \times 5 - 6.28 \times 2 + 1.57 \times 2 = \square$

(2)  $\left(3.5 - 2\frac{1}{3}\right) \div \left(1.2 + \frac{2}{3}\right) \times 6 = \square$

(3)  $4.8 \times \frac{5}{4} - 5 \div \square = 3.5$

〈計算用紙〉

2

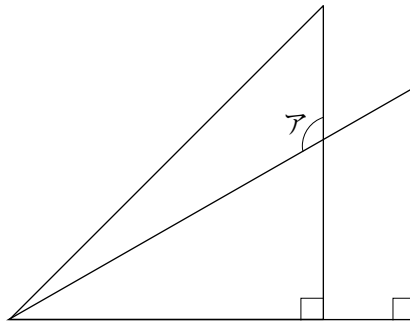
次の各問いに答えなさい。

- (1) 5%の食塩水 180 g に 20 g の食塩を加えると何%の食塩水ができますか。
- (2) あるクラスの 30 人で算数のテストを行いました。男子 18 人の平均点は 65 点で、クラス全体の平均点は 68 点でした。女子 12 人の平均点は何点ですか。
- (3) 昨年行われたオリンピックでは日本はたくさんのメダルを<sup>かく</sup>獲得しました。  
金メダルと銀メダルの合計は 20 個、  
銀メダルと銅メダルの合計は 29 個、  
銅メダルと金メダルの合計は 33 個でした。  
金メダル、銀メダル、銅メダルは全部で何個獲得しましたか。
- (4) 時計の針が 12 時 48 分を指しています。長針と短針でできる角の小さい方の角は何度ですか。

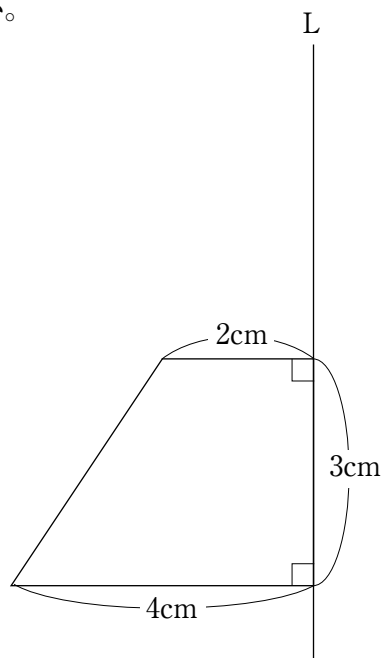
(5) 下の式の□に+, -, ×, ÷の記号をあてはめて計算式を完成させなさい。

$$3 \square 3 \square 3 \square 3 = 8$$

(6) 2種類の三角定規を図のように重ねたとき、角アの大きさは何度ですか。



(7) 下の台形を直線Lを軸として回転させたときにできる図形の体積は何  $\text{cm}^3$  ですか。



3

下のように、数がある規則にしたがって並んでいます。あとの問いに答えなさい。

1, 2, 2, 3, 3, 3, 4, 4, 4, 4, 5, 5, 5, 5, 5, 6, …

(1) 30番目の数はいくつですか。

(2) 最初の数から30番目までの数の和はいくつになりますか。

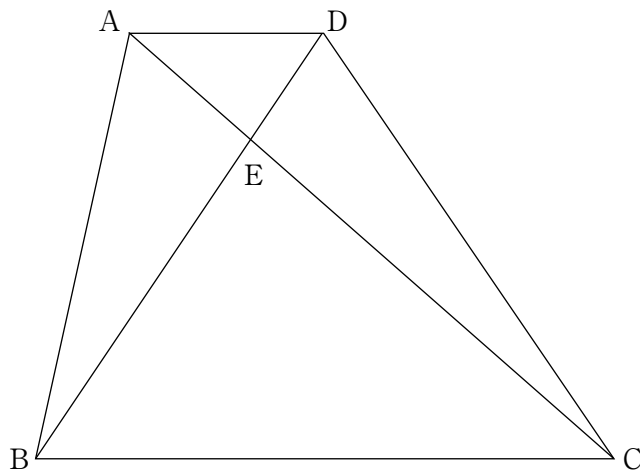
(3) 最初の数からの和が10を超えるのは $1 + 2 + 2 + 3 + 3$ となるので、超えたときの数字は3で、最初から数えて5番目となります。では、最初の数からの和が250を超えたときの数字は何ですか。また、最初から数えて何番目ですか。

〈計算用紙〉



4

下の図のような台形 ABCD があり、 $AD = 6\text{ cm}$ 、 $AE = 5\text{ cm}$ 、 $EC = 15\text{ cm}$ 、 $DE = 4\text{ cm}$  です。あとの問いに答えなさい。



(1) 三角形 ADE と三角形 CDE の面積の比を求めなさい。

(2) BC の長さは何 cm ですか。

(3) 三角形 ADE と三角形 CBE の面積の比を求めなさい。

〈計算用紙〉

5

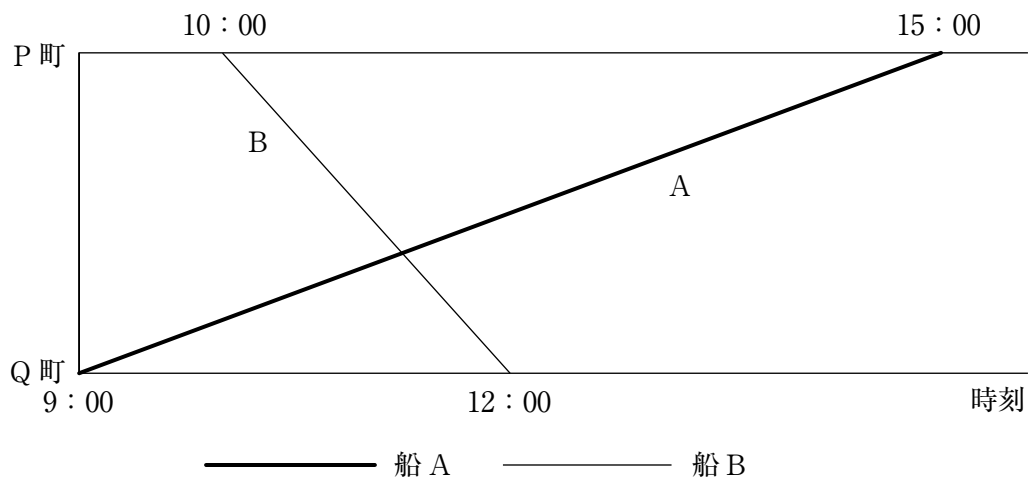
ある川沿いに 24 km <sup>はな</sup>離れた P 町と Q 町があり、P 町が Q 町より川の上流にあります。

船 A が Q 町を 9 時に出発して川を上り、P 町に 15 時に着きました。

船 B は P 町を 10 時に出発して川を下り、Q 町に 12 時に着きました。

また、船 A、船 B の静水時の速さは同じです。

下の図は船の位置と時間の関係を表したものです。あとの問いに答えなさい。



(1) 船 A が Q 町から P 町まで川を上る速さは時速何 km ですか。

(2) 船 A、船 B の静水時の速さは時速何 km ですか。

(3) 船 A と船 B がすれ違<sup>ちが</sup>うのは、Q 町から何 km の地点ですか。

〈計算用紙〉

受験番号				氏名		得点
						*

\*印のところは、何も記入しないでください。

**1**

(1)		(2)		(3)	
-----	--	-----	--	-----	--

小計
*

**2**

(1)		%	(2)		点	(3)		個		
(4)		度	(5)	3	<input type="text"/>	3	<input type="text"/>	3	<input type="text"/>	3 = 8
(6)		度	(7)					cm <sup>3</sup>		

小計
*

**3**

(1)		(2)		
(3)	数字は		で	番目

小計
*

**4**

(1)		:	(2)		cm
(3)		:			

小計
*

**5**

(1)	時速		km	(2)	時速		km
(3)			km				

小計
*

多摩大学附属聖ヶ丘中学校

受験番号				氏名		得点
						* <b>100</b>

\*印のところは、何も記入しないでください。

**1**

(1)	6.28	(2)	$3\frac{3}{4}$	(3)	2
-----	------	-----	----------------	-----	---

小計
* <b>15</b>

5点×3

**2**

(1)	14.5 %	(2)	72.5 点	(3)	41 個
(4)	96 度	(5)	$3 \times 3 - 3 \div 3 = 8$		
(6)	120 度	(7)	87.92 cm <sup>3</sup>		

小計
* <b>35</b>

5点×7

**3**

(1)	8	(2)	156
(3)	数字は 9 で	42	番目

小計
* <b>16</b>

(1) 5点 (2) 5点

(3) 3点×2

**4**

(1)	1 : 3	(2)	18 cm
(3)	1 : 9		

小計
* <b>17</b>

(1) 5点 (2) 6点

(3) 6点

**5**

(1)	時速 4 km	(2)	時速 8 km
(3)	9 km		

小計
* <b>17</b>

(1) 5点 (2) 6点

(3) 6点

# 合格者正解率

# 算数

第1回 2月1日午前 (%・100点満点)

① 計算			② 基本小問						
1	2	3	1	2	3	4	5	6	7
91.1	68.9	91.1	71.1	73.3	73.3	33.8	66.7	86.7	15.6
③ 数列			④ 相似			⑤ ダイアグラム			
1	2	3		1	2	3	1	2	3
95.6	77.8	62.2	46.7	73.3	84.4	66.7	91.1	57.8	53.3

☆合格者平均点 69.5

☆合格者最高点 100